

## Handling systeem voor afwasmachine Rollenbaan, lange rollen, eindplaat, 1245 mm

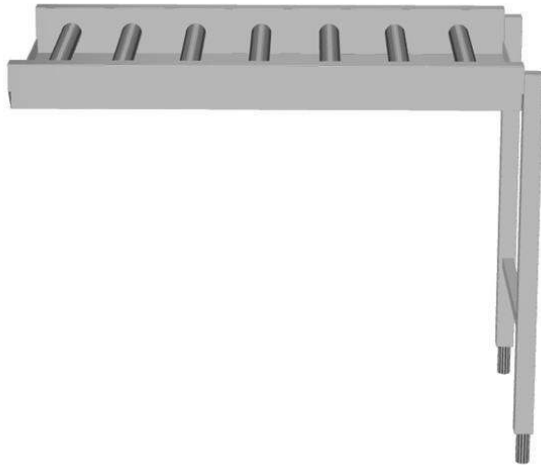
ARTIKEL \_\_\_\_\_

MODEL \_\_\_\_\_

NAAM \_\_\_\_\_

SIS \_\_\_\_\_

AIA \_\_\_\_\_



863039 (HSLRCEP12)

Rollenbaan 1245 mm, lange rollen, eindplaat, 1 pootstel

### Omschrijving

#### Product Nr.

Rollenbaan van roestvrijstaal AISI304, voor afwaskorven 500x500 mm. Lekbak in gladde uitvoering, de hoeken van de lange zijden zijn afgeschuind voor eenvoudige reiniging. Aflopende bodem naar de bodemzeef met kunststof 1,5" afvoer, draaibaar voor makkelijke aansluiting. Lange kunststof rollen, uitneembaar voor schoonmaken. Één korte zijde is afgesloten met een eindplaat. Verbinding met andere rollenbaan door bout-sleufgat koppeling en met een U-profiel over de verbindingsnaad. Pootstel van roestvrijstalen buis 40x40 mm met roestvrijstalen stelvoeten, hoogteverstelling +50/-50 mm.

### Uitvoering

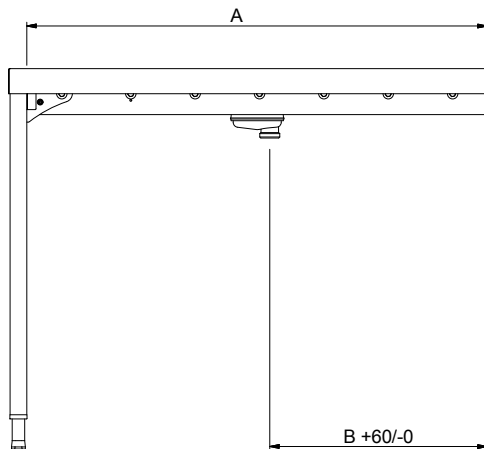
- Ontworpen voor het transport van afwasmachine korven van 500x500 mm.
- Rollenbanen worden voorgemonteerd geleverd en zijn gemakkelijk te monteren.
- Sleufgaten en koppennen voor een snelle en eenvoudige montage met weinig schroefverbindingen.
- De extra leverbare eindschakelaar is betrouwbaar en eenvoudig reinigbaar.
- De afvoer aansluiting is 360° draaibaar voor eenvoudige installatie.
- Zowel te gebruiken als enkele unit of gecombineerd met andere tafels bij de afwasmachine.
- Toepasbaar bij de toevoerszijde van de afwasmachine als eerste tafel en bij de afvoerszijde als laatste tafel.
- Handmatige verplaatsing van de korven over de lange rollen.
- De rollenbaan is toepasbaar voor zowel een korventransportmachine als een korvendoorschui-machine. Korventransportmachines kunnen direct tegen de rollenbaan geplaatst worden, bij een korvendoorschui-machine is een als accessoire leverbaar tussenstuk noodzakelijk.
- De rollenbanen met lange rollen zijn leverbaar met een lengte vanaf 1100 mm olopend met 100 mm tot 2600 mm.

### Constructie

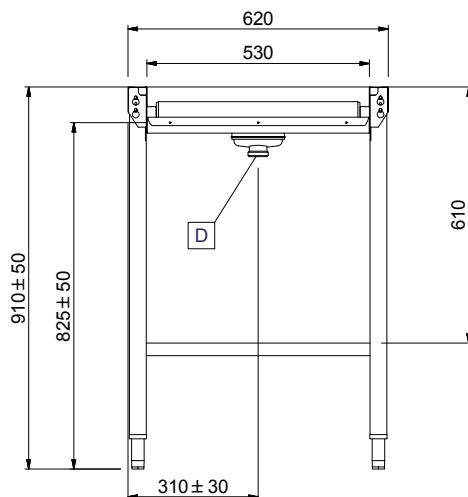
- Alle oppervlakken zijn glad en gepolijst uitgevoerd.
- Gelaste solide flensen voor een sterke verbinding van de units.
- De lekbak is van 1,2 mm dik roestvrijstaal AISI304.
- Het extra leverbare zelfdragende bodemschap maakt een draagframe overbodig.
- De schuin aflopende bodem van de tafel maakt een snelle waterafvoer mogelijk.
- Poten van 40x40 mm roestvrijstaal AISI304.
- De kunststof rollen zijn eenvoudig te verwijderen voor schoonmaken.
- De roestvrijstalen stelpoten zijn +50/-50 mm in hoogte verstelbaar, voor de juiste hoogte instelling ten opzichte van de afwasmachine.
- Rollenbanen kunnen optioneel voorzien worden van een eindschakelaar, korven geleiderrekken, een bodemschap of een bodemrooster.

### Goedkeuring

Front aanzicht

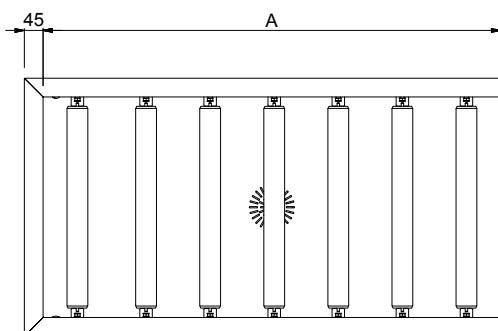


Zij aanzicht



D = Afvoer

Boven aanzicht



### Water

Afvoer aansluiting 1"1/2

### Algemene gegevens

<b>Externe afmetingen, lengte</b>	1245 mm
<b>Externe afmetingen, breedte</b>	620 mm
<b>Externe afmetingen, hoogte</b>	910 mm
<b>Gewicht, netto</b>	18.95 kg
<b>Hoogte verstelling</b>	50/50 mm
<b>Lekbak materiaal</b>	Roestvrijstaal 1.4301 (AISI304)
<b>Type rollers</b>	lang

### Optionele accessoires

- BODEMSCHAP, vlak blad met 100 mm hoge opstaande rand, voor rollenbaan en koordenband, 1200 mm PNC 863077
- BODEMROOSTER, bevestigingsframes met uitneembare roosters, voor rollenbaan en koordenband, 1200 mm PNC 863103
- NOODSTOPKNOP voor korventransportmachine en koordenband, per machine worden 2 noodstop schakelaars geadviseerd PNC 865162
- KOPPELPLAAT voor linker zijde van EHT8/EHT8I, voor koppeling met een rollenbaan PNC 865163
- TUSSENSTUK voor rechter zijde en voorzijde van EHT8/EHT8I, blad met 1 pootstel, voor koppeling met een rollenbaan, 300 mm PNC 865164
- BODEMSCHAP, vlak blad met 100 mm hoge opstaande rand, voor rollenbaan en koordenband, 600 mm PNC 865219
- BODEMSCHAP, vlak blad met 100 mm hoge opstaande rand, voor rollenbaan en koordenband, 1100 mm PNC 865220
- KORVENREK met 4 paar geleiders voor afwaskorven, voor rollenbaan 1100 - 1500 mm PNC 865223
- CONSOLE VOOR BODEMSCHAP, voor rollenbaan/koordenband tegen ESR-EDR-EMR afwasmachine zonder spatkap PNC 865234
- CONSOLE VOOR BODEMSCHAP, voor rollenbaan/koordenband tegen ESR-EDR-EMR afwasmachine met spatkap PNC 865235
- BODEMROOSTER, bevestigingsframes met uitneembare roosters, voor rollenbaan en koordenband, 600 mm PNC 865236
- BODEMROOSTER, bevestigingsframes met uitneembare roosters, voor rollenbaan en koordenband, 1100 mm PNC 865237
- SCHUIN OPLOPENDE PLAAT, voor rollenbaan aan invoerzijde EDR-EMR afwasmachine PNC 865253
- EINDSCHAKELAAR voor rollenbaan met lange rollen PNC 865256
- BODEMSCHAP, vlak blad met 100 mm hoge opstaande rand, voor rollenbaan en koordenband, 800 mm PNC 865452

 Handling systeem voor afwasmachine  
 Rollenbaan, lange rollen, eindplaat, 1245 mm

Het bedrijf behoudt het recht de producten te modificeren zonder voorafgaande melding.



**Electrolux**  
PROFESSIONAL

**Handling systeem voor afwasmachine  
Rollenbaan, lange rollen, eindplaat,  
1245 mm**

- BODEMROOSTER, bevestigingsframes PNC 865453   
met uitneembare roosters, voor  
rollenbaan en koordenband, 800 mm



**Handling systeem voor afwasmachine  
Rollenbaan, lange rollen, eindplaat, 1245 mm**

Het bedrijf behoudt het recht de producten te modificeren zonder voorafgaande melding.

2025.04.30